

Hako

Montageanleitung

Assembly manual

**Nachrüstsatz Powerbank / Abschleppeinrichtung
97501225 (PN 01381500)**

Vorwort

Diese Montageanleitung ist nur in Verbindung mit der Betriebsanleitung der Maschine zu verwenden.

Sicherheitshinweise

Beachten Sie bitte die allgemeinen Sicherheitsvorschriften der entsprechenden Maschine aus der dafür gültigen Betriebsanleitung.

Die Maschine auf einer ebenen Fläche abstellen und mit der Feststellbremse sichern. Maschine ausschalten und den Schlüssel abziehen.

Wir weisen ausdrücklich darauf hin, dass irgendwelche Rechtsansprüche, die auf die Ausführungen dieser Anleitung bezogen werden, nicht geltend gemacht werden können. Achten Sie bei erforderlichen Instandsetzungsarbeiten bitte darauf, dass nur Original-Ersatzteile verwendet werden. Denn nur Original-Ersatzteile geben Ihnen die Gewähr für eine stete und zuverlässige Einsatzbereitschaft Ihrer Maschine. Änderungen im Interesse der technischen Weiterentwicklung behalten wir uns vor.

Gültig ab: April 2024

Hako GmbH
D-23843 Bad Oldesloe
Hamburger Str. 209-239
Telefon +49 4531 806-0

Powerbank / Abschleppereinrichtung

1 Powerbank / Abschleppereinrichtung

1.1 Teileliste

- 1 1x Powerbank
- 2 1x Adapterkabel
- 3 1x 6kt-Mutter M12
- 4 1x Ringschraube
- 5 1x Bolzen
- 6 1x Abschleppkupplung rechts
- 7 2x 6kt-Schraube M12x35
- 8 1x Federstecker

Beim Abschleppen wird zum Lenken zusätzlich ein Steckschlüssel der Größe 19 mit Verlängerung benötigt.

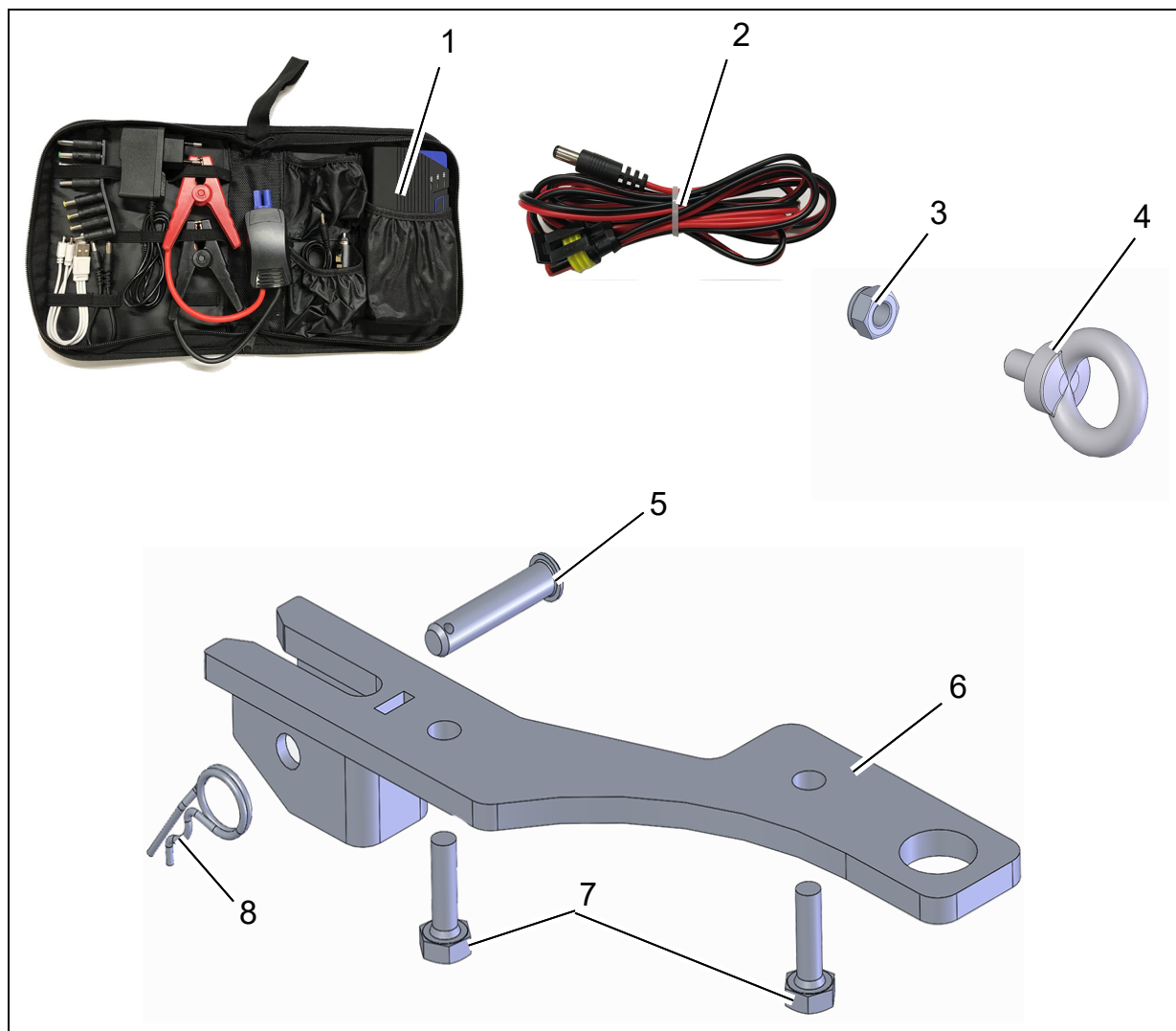
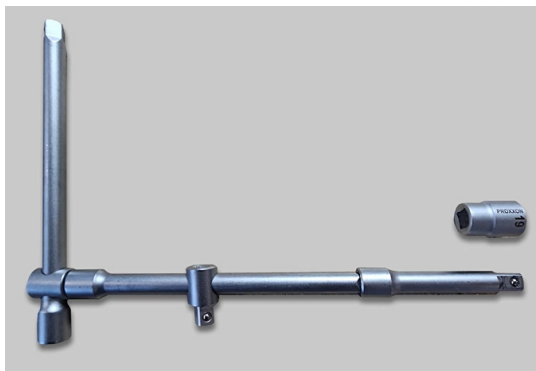


Abb. 1

2 Sicherheitshinweise



Gefahr

Unfallgefahr! Während des Abschleppvorgangs besitzt die Maschine keine Bremswirkung.

Abschleppen der Maschine ist nur mit einer Abschleppstange erlaubt.

Abschleppen der Maschine ist nur mit Schrittgeschwindigkeit erlaubt.



Gefahr

Unfallgefahr! Bleibt die Maschine auf einer Steigung oder im Gefälle liegen, muss die Maschine zusätzlich gegen Wegrollen, z. B. durch Keile, gesichert werden.



Achtung

Vor dem Abschleppvorgang muss die Maschine ausgeschaltet und der Schlüssel abgezogen werden.



Achtung

Vor dem Abschleppvorgang müssen die Bremsen entriegelt werden.

Abschleppvorgang für Maschinen ab Ser.-Nr.: 7190xx409991

3 Abschleppvorgang für Maschinen ab Ser.-Nr.: 7190xx409991

3.1 Feststellbremse vorn lösen

1. Maschine ausschalten und Schlüssel abziehen.
2. Die Schrauben der Abdeckung Lenksäule lösen und die Abdeckung entfernen.
3. Die obere 2-polige Steckverbindung des Fahrtriebes (Abb. 2/1) trennen.
4. Das Adapterkabel mit der Powerbank und der Steckverbindung des Fahrtriebes verbinden (Abb. 2/2).
5. Die Powerbank (Abb. 2/3) einschalten und auf 19 Volt einstellen. Hierzu den Drucktaster betätigen bis der 19-Volt-Bereich ausgewählt ist. Bei Powerbanks mit max. 12 Volt Spannung auf maximalen Ladezustand achten. Die Feststellbremse wird hörbar entriegelt.



Solange die Powerbank angeschlossen ist, bleibt die Entriegelung bestehen.

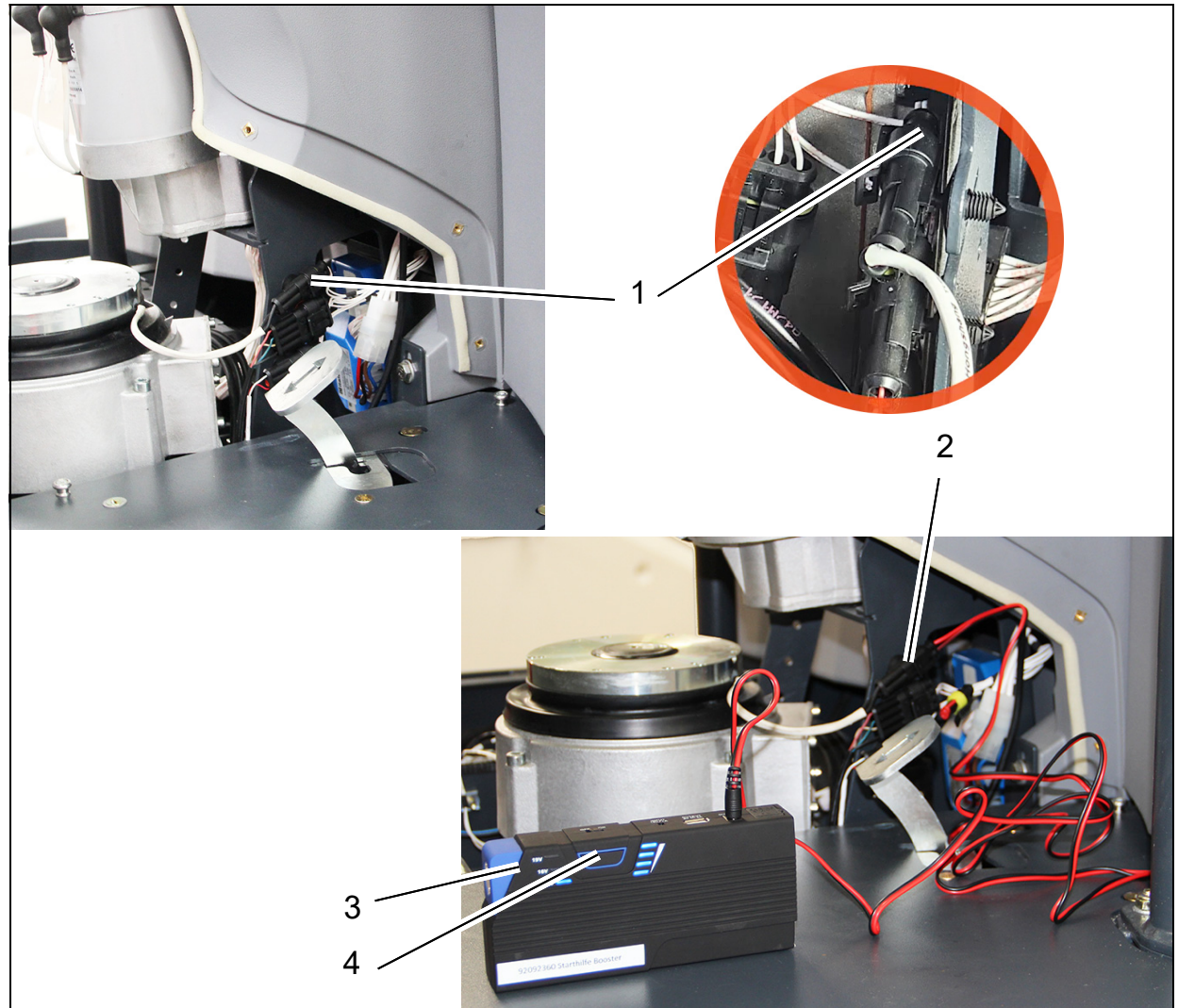


Abb. 2

Abschleppvorgang für Maschinen ab Ser.-Nr.: 7190xx409991

3.2 Hinterradbremse lösen bei X-AC-Antrieb

Verfügt die Maschine über einen X-AC-Antrieb, muss zusätzlich die Hinterradbremse entriegelt werden.

Dazu wie folgt vorgehen:

Den Hebel hinten auf der linken Seite der Maschine (Abb. 3/1) von links nach rechts schieben, bis er nach oben einrastet (Abb. 3/2).



Gefahr

Nach dem Abschleppvorgang muss der Verriegelungshebel der Hinterachsbremse wieder in den Ausgangszustand zurückgesetzt werden, damit die Maschine wieder gegen Wegrollen gesichert ist.

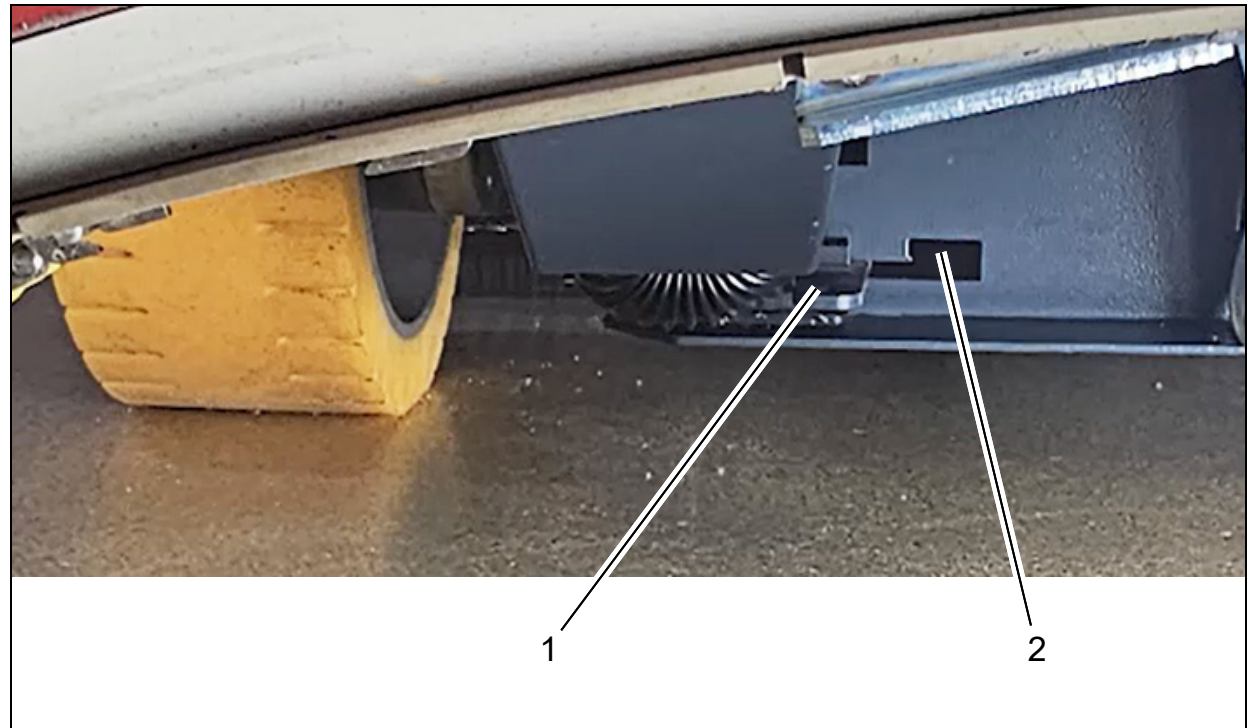


Abb. 3

Abschleppvorgang für Maschinen ab Ser.-Nr.: 7190xx409991

3.3 Montage Abschleppkupplung vorn für B400 RM/RH

Zum Befestigen der Abschleppstange muss die Abschleppkupplung vorn auf der rechten Seite der Maschine montiert werden.

1. Abschleppkupplung (Abb. 4/1) laut Abbildung über die Lasche (Abb. 4/2) unter dem Holm schieben.
2. Abschleppkupplung mit beiden Sechskantschrauben M12x35 (Abb. 4/3) befestigen und mit Bolzen und Federstecker (Abb. 4/4) sichern.



Beim Scrubmaster B400 R muss vorn keine Abschleppkupplung montiert werden. Hier wird der Befestigungspunkt (Abb. 4/5) verwendet.

3. Abschleppstange einhängen (Abb. 4/6).



Zum Abschleppen eine handelsübliche Abschleppstange für PKW bis zu 3 t verwenden.

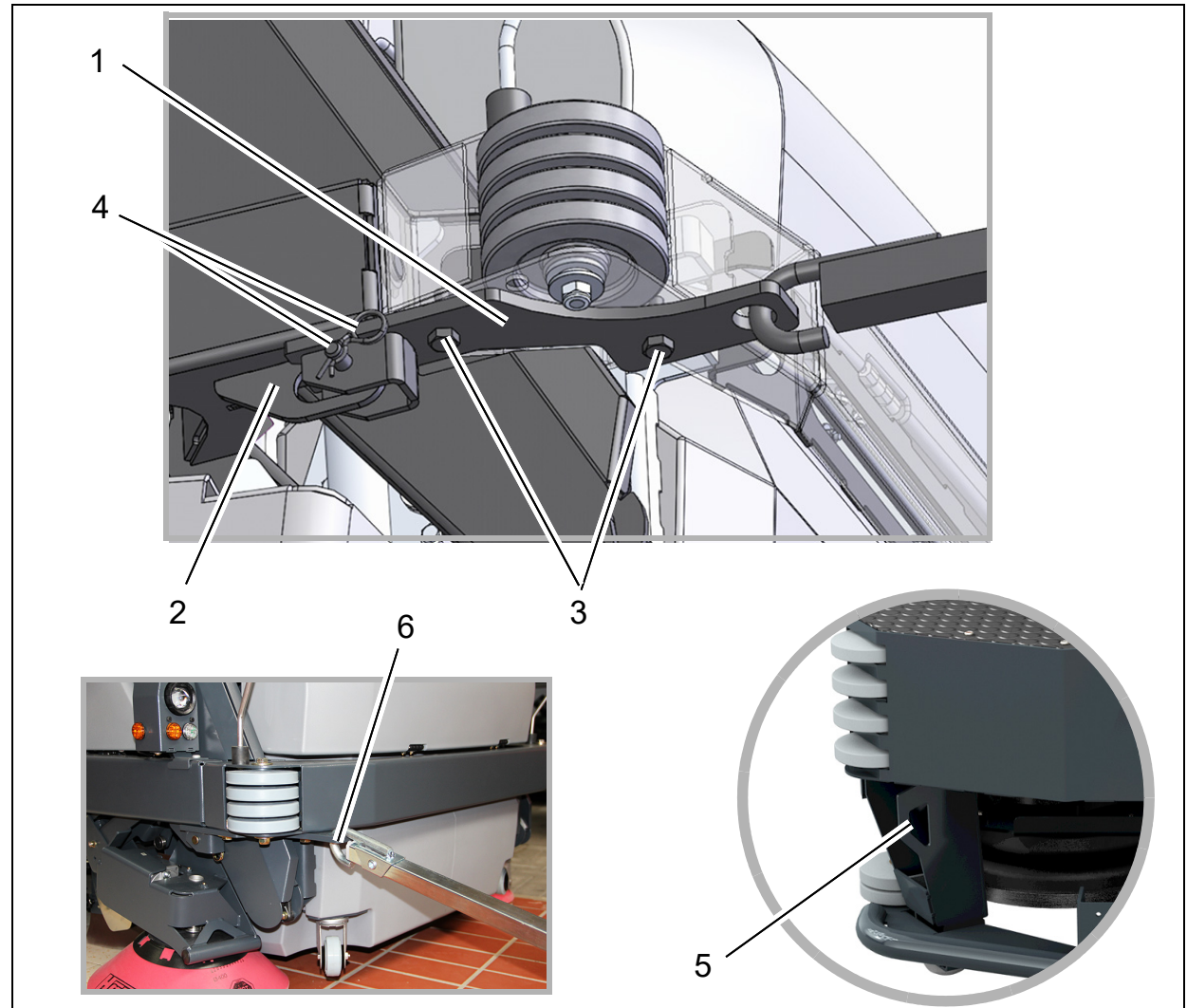


Abb. 4

Abschleppvorgang für Maschinen ab Ser.-Nr.: 7190xx409991

3.4 Montage Ringschraube hinten

Wird die Abschleppstange hinten benötigt, muss die Ringschraube hinten auf der rechten Seite der Maschine montiert werden.

1. Ringschraube (Abb. 5/1) durch die vorhandene Bohrung stecken und mit der Mutter M12 sichern.
2. Abschleppstange in die Öse einhängen (Abb. 5/2).



Zum Abschleppen eine handelsübliche Abschleppstange für PKW bis zu 3 t verwenden.

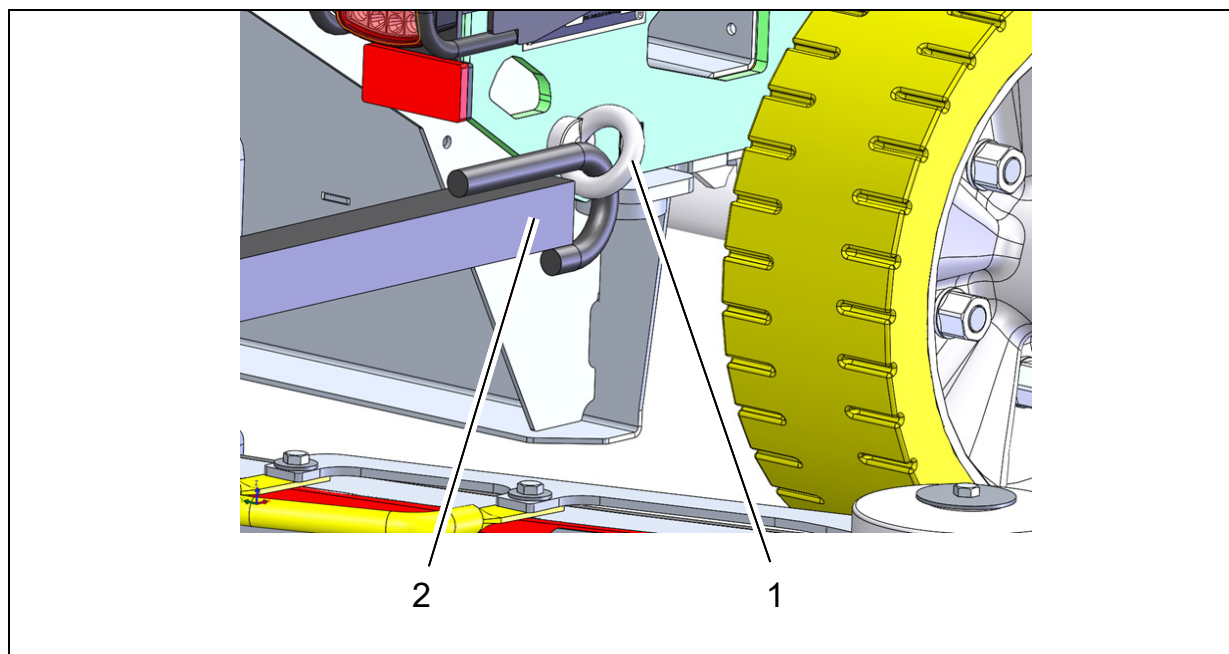


Abb. 5

Abschleppvorgang für Maschinen ab Ser.-Nr.: 7190xx409991

3.5 Hilfslenkung beim Abschleppen

Für die Hilfslenkung wird ein Steckschlüssel der Größe 19 mit einer Verlängerung benötigt (nicht im Lieferumfang enthalten).

1. Feststellbremse lösen, siehe Abschnitt 3.1 und 3.2.
2. Bodenmatte auf der linken Seite der Maschine entfernen (Abb. 6/1).
3. Steckschlüssel durch die Bohrung im Bodenblech auf den Fahrtrieb stecken (Abb. 6/2).
4. Die Maschine mithilfe des Steckschlüssels lenken (Abb. 6/3).

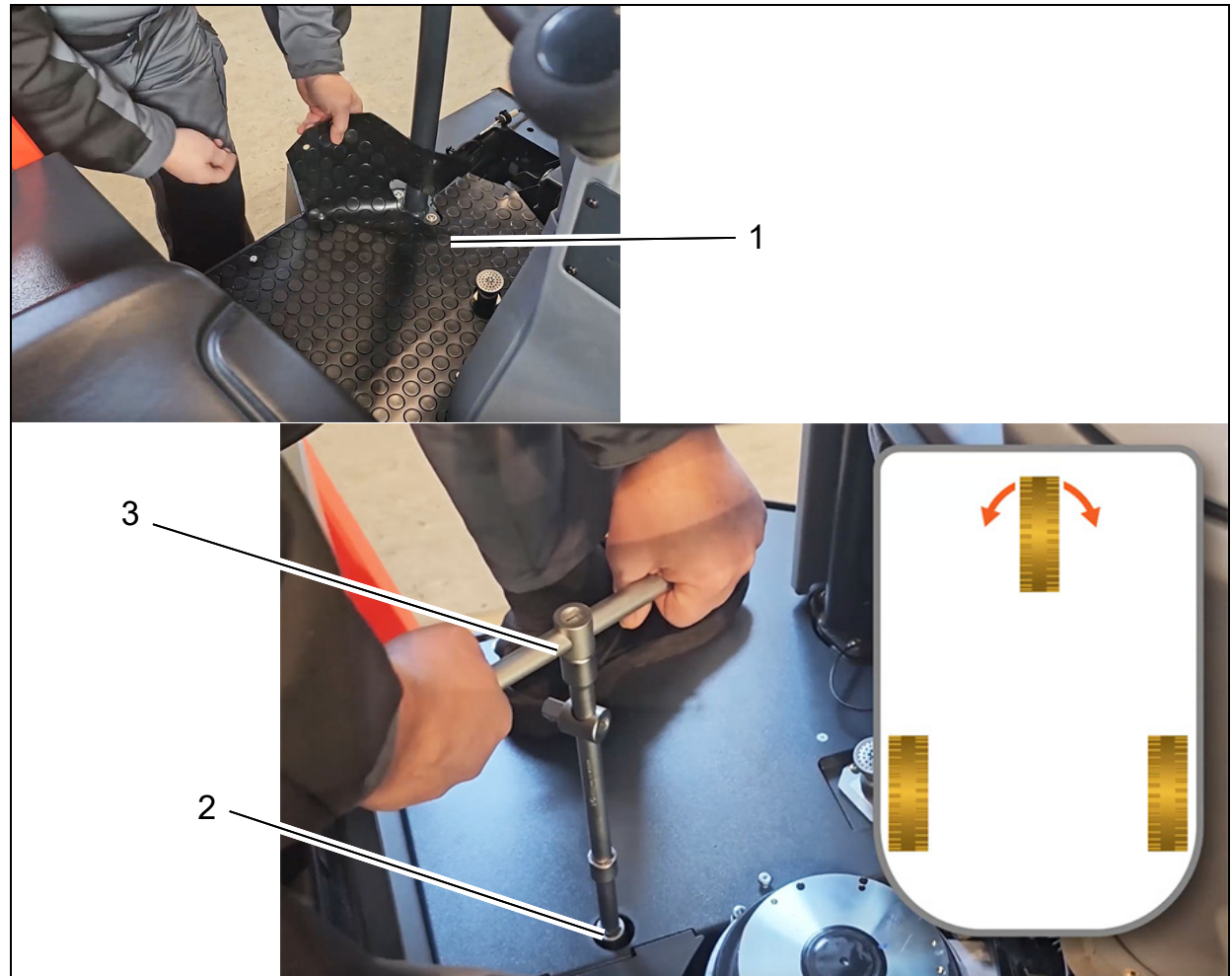


Abb. 6

Abschleppvorgang für Maschinen bis Ser.-Nr. 7190xx409991

4 Abschleppvorgang für Maschinen bis Ser.-Nr. 7190xx409991

4.1 Abschleppen mit funktionierender Antriebsbatterie

1. Maschine ausschalten und Schlüssel abziehen.
2. Abschleppereinrichtung vorn oder hinten montieren, siehe Abschnitt 3.3 und 3.4.
3. Abschleppstange einhängen.
4. Verfügt die Maschine über einen X-AC-Antrieb, muss die Hinterradbremse entriegelt werden, siehe Abschnitt 3.2.
5. Feststellbremse vorn lösen:
 - Die Schrauben der Abdeckung Lenksäule entfernen und den oberen Teil der Abdeckung nach hinten wegschwenken (Abb. 7/1).
 - Maschine mit Schlüsselschalter einschalten.
 - Den Taster *Bremse entriegeln* (Abb. 7/2) betätigen und abschleppen.
Den Taster *Bremse entriegeln* während des Abschleppvorgangs gedrückt halten!
6. Gelenkt wird mit dem Lenkrad.

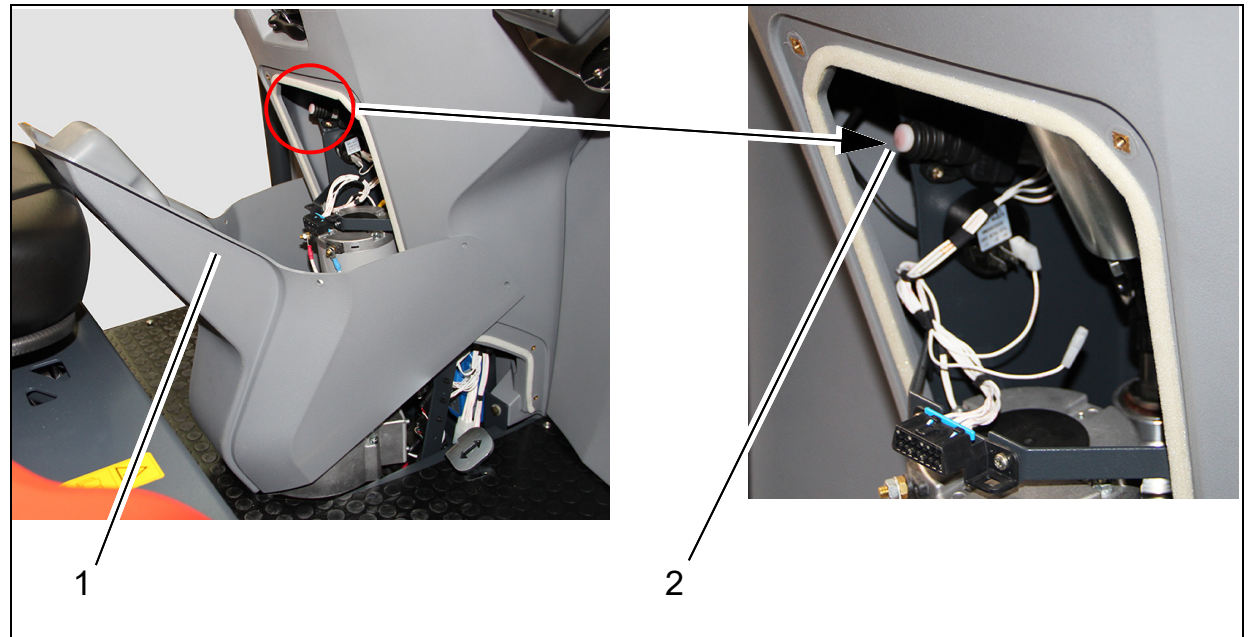
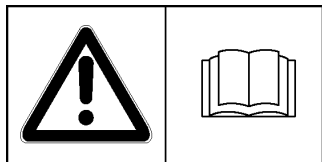


Abb. 7

Abschleppvorgang für Maschinen bis Ser.-Nr. 7190xx409991

4.2 Abschleppen ohne oder mit leerer Antriebsbatterie

1. Maschine ausschalten und Schlüssel abziehen.
2. Abschleppereinrichtung vorn oder hinten montieren, siehe Abschnitt 3.3 und 3.4.
3. Feststellbremse lösen, siehe Abschnitt 3.1.
4. Verfügt die Maschine über einen X-AC-Antrieb, muss zusätzlich die Hinterradbremse entriegelt werden, siehe Abschnitt 3.2.
5. Abschleppstange einhängen und abschleppen.
6. Gelenkt wird mit dem Lenkrad.



Hako

Montageanleitung

Assembly manual

**Nachrüstsatz Powerbank / Abschleppeinrichtung
97501225 (PN 01381500)**

Vorwort

Diese Montageanleitung ist nur in Verbindung mit der Betriebsanleitung der Maschine zu verwenden.

Sicherheitshinweise

Beachten Sie bitte die allgemeinen Sicherheitsvorschriften der entsprechenden Maschine aus der dafür gültigen Betriebsanleitung.

Die Maschine auf einer ebenen Fläche abstellen und mit der Feststellbremse sichern. Maschine ausschalten und den Schlüssel abziehen.

Wir weisen ausdrücklich darauf hin, dass irgendwelche Rechtsansprüche, die auf die Ausführungen dieser Anleitung bezogen werden, nicht geltend gemacht werden können. Achten Sie bei erforderlichen Instandsetzungsarbeiten bitte darauf, dass nur Original-Ersatzteile verwendet werden. Denn nur Original-Ersatzteile geben Ihnen die Gewähr für eine stete und zuverlässige Einsatzbereitschaft Ihrer Maschine. Änderungen im Interesse der technischen Weiterentwicklung behalten wir uns vor.

Gültig ab: April 2024

Hako GmbH
D-23843 Bad Oldesloe
Hamburger Str. 209-239
Telefon +49 4531 806-0

Powerbank / Abschleppereinrichtung

1 Powerbank / Abschleppereinrichtung

1.1 Teileliste

- 1 1x Powerbank
- 2 1x Adapterkabel
- 3 1x 6kt-Mutter M12
- 4 1x Ringschraube
- 5 1x Bolzen
- 6 1x Abschleppkupplung rechts
- 7 2x 6kt-Schraube M12x35
- 8 1x Federstecker

Beim Abschleppen wird zum Lenken zusätzlich ein Steckschlüssel der Größe 19 mit Verlängerung benötigt.

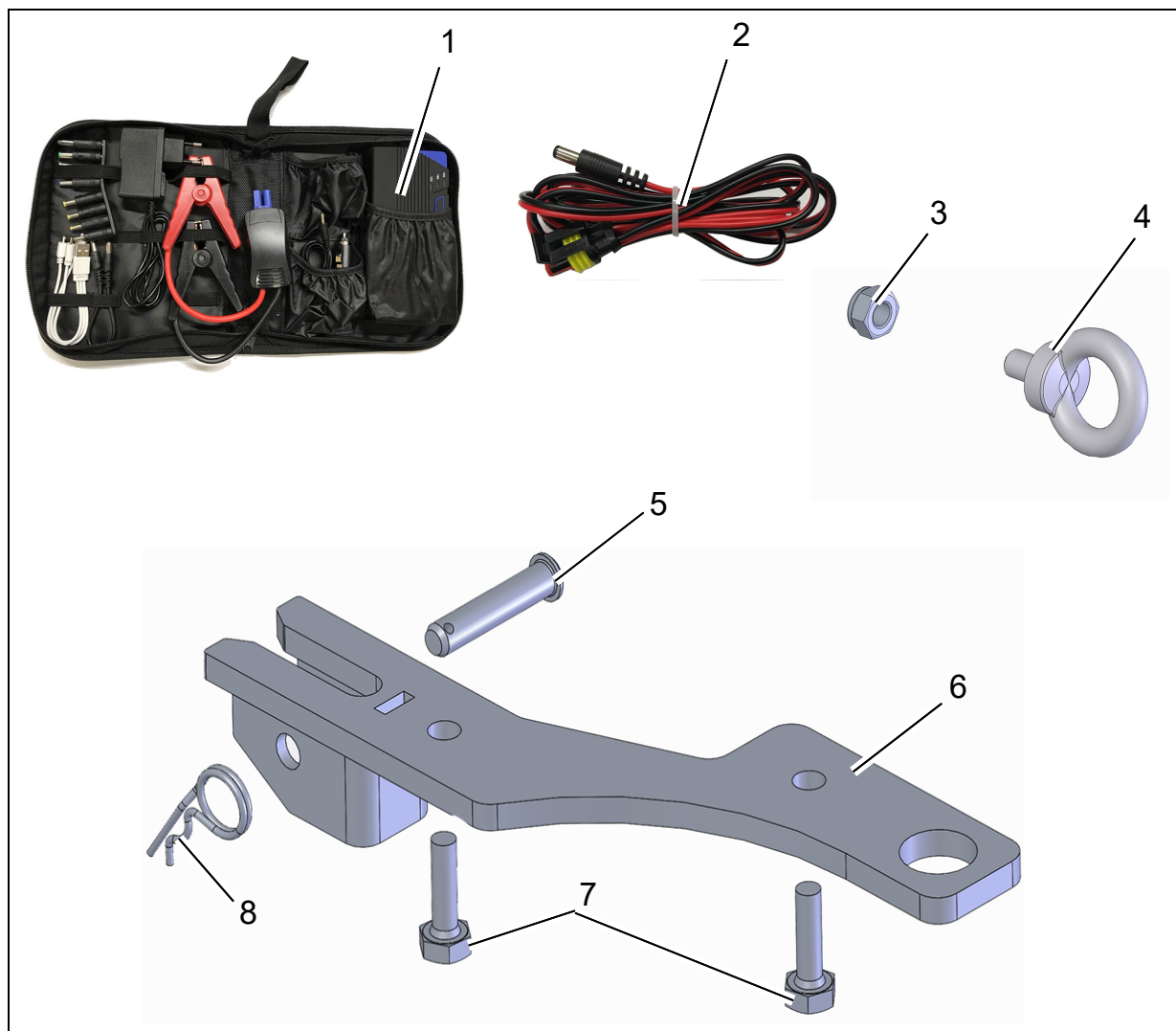
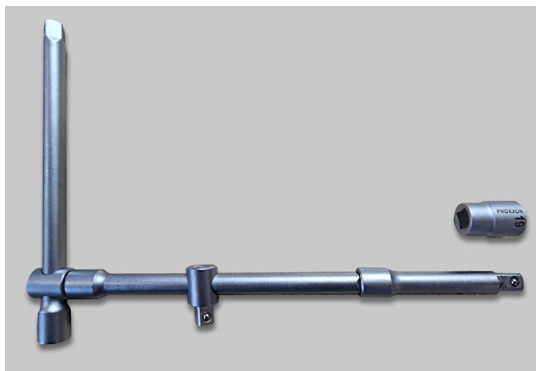


Abb. 1

2 Sicherheitshinweise



Gefahr

Unfallgefahr! Während des Abschleppvorgangs besitzt die Maschine keine Bremswirkung.

Abschleppen der Maschine ist nur mit einer Abschleppstange erlaubt.

Abschleppen der Maschine ist nur mit Schrittgeschwindigkeit erlaubt.



Gefahr

Unfallgefahr! Bleibt die Maschine auf einer Steigung oder im Gefälle liegen, muss die Maschine zusätzlich gegen Wegrollen, z. B. durch Keile, gesichert werden.



Achtung

Vor dem Abschleppvorgang muss die Maschine ausgeschaltet und der Schlüssel abgezogen werden.



Achtung

Vor dem Abschleppvorgang müssen die Bremsen entriegelt werden.

Abschleppvorgang für Maschinen ab Ser.-Nr.: 7190xx409991

3 Abschleppvorgang für Maschinen ab Ser.-Nr.: 7190xx409991

3.1 Feststellbremse vorn lösen

1. Maschine ausschalten und Schlüssel abziehen.
2. Die Schrauben der Abdeckung Lenksäule lösen und die Abdeckung entfernen.
3. Die obere 2-polige Steckverbindung des Fahrtriebes (Abb. 2/1) trennen.
4. Das Adapterkabel mit der Powerbank und der Steckverbindung des Fahrtriebes verbinden (Abb. 2/2).
5. Die Powerbank (Abb. 2/3) einschalten und auf 19 Volt einstellen. Hierzu den Drucktaster betätigen bis der 19-Volt-Bereich ausgewählt ist. Bei Powerbanks mit max. 12 Volt Spannung auf maximalen Ladezustand achten. Die Feststellbremse wird hörbar entriegelt.



Solange die Powerbank angeschlossen ist, bleibt die Entriegelung bestehen.

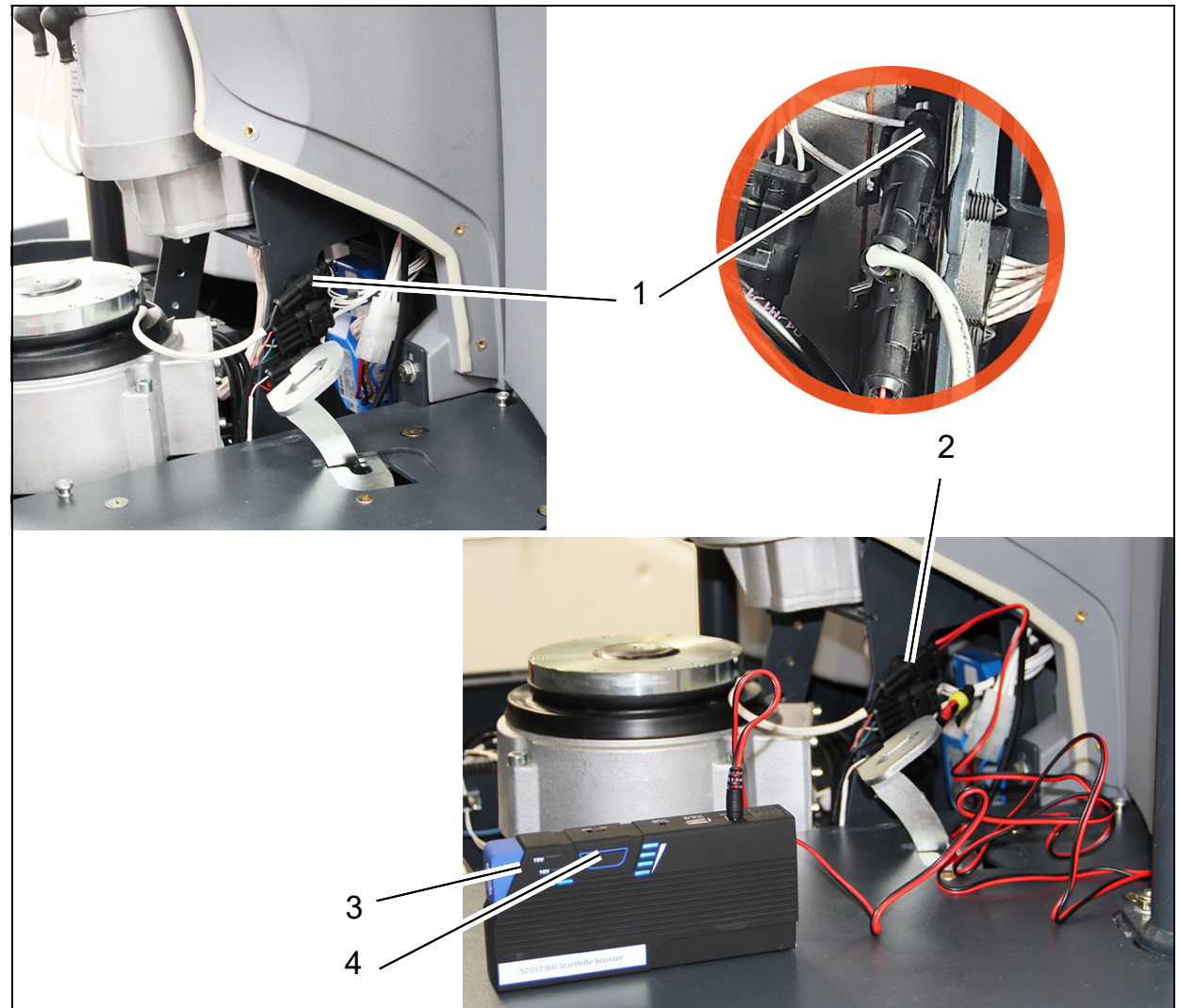


Abb. 2

Abschleppvorgang für Maschinen ab Ser.-Nr.: 7190xx409991

3.2 Hinterradbremse lösen bei X-AC-Antrieb

Verfügt die Maschine über einen X-AC-Antrieb, muss zusätzlich die Hinterradbremse entriegelt werden.

Dazu wie folgt vorgehen:

Den Hebel hinten auf der linken Seite der Maschine (Abb. 3/1) von links nach rechts schieben, bis er nach oben einrastet (Abb. 3/2).



Gefahr

Nach dem Abschleppvorgang muss der Verriegelungshebel der Hinterachsbremse wieder in den Ausgangszustand zurückgesetzt werden, damit die Maschine wieder gegen Wegrollen gesichert ist.

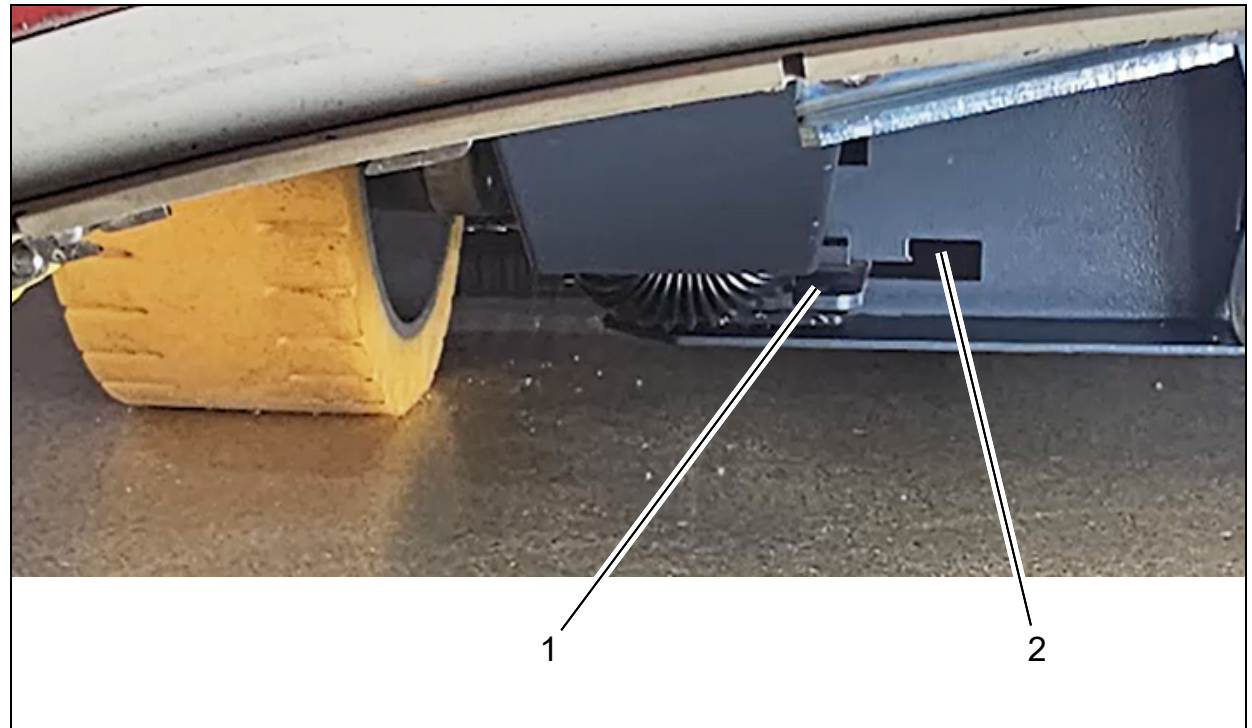


Abb. 3

Abschleppvorgang für Maschinen ab Ser.-Nr.: 7190xx409991

3.3 Montage Abschleppkupplung vorn für B400 RM/RH

Zum Befestigen der Abschleppstange muss die Abschleppkupplung vorn auf der rechten Seite der Maschine montiert werden.

1. Abschleppkupplung (Abb. 4/1) laut Abbildung über die Lasche (Abb. 4/2) unter dem Holm schieben.
2. Abschleppkupplung mit beiden Sechskantschrauben M12x35 (Abb. 4/3) befestigen und mit Bolzen und Federstecker (Abb. 4/4) sichern.



Beim Scrubmaster B400 R muss vorn keine Abschleppkupplung montiert werden. Hier wird der Befestigungspunkt (Abb. 4/5) verwendet.

3. Abschleppstange einhängen (Abb. 4/6).



Zum Abschleppen eine handelsübliche Abschleppstange für PKW bis zu 3 t verwenden.

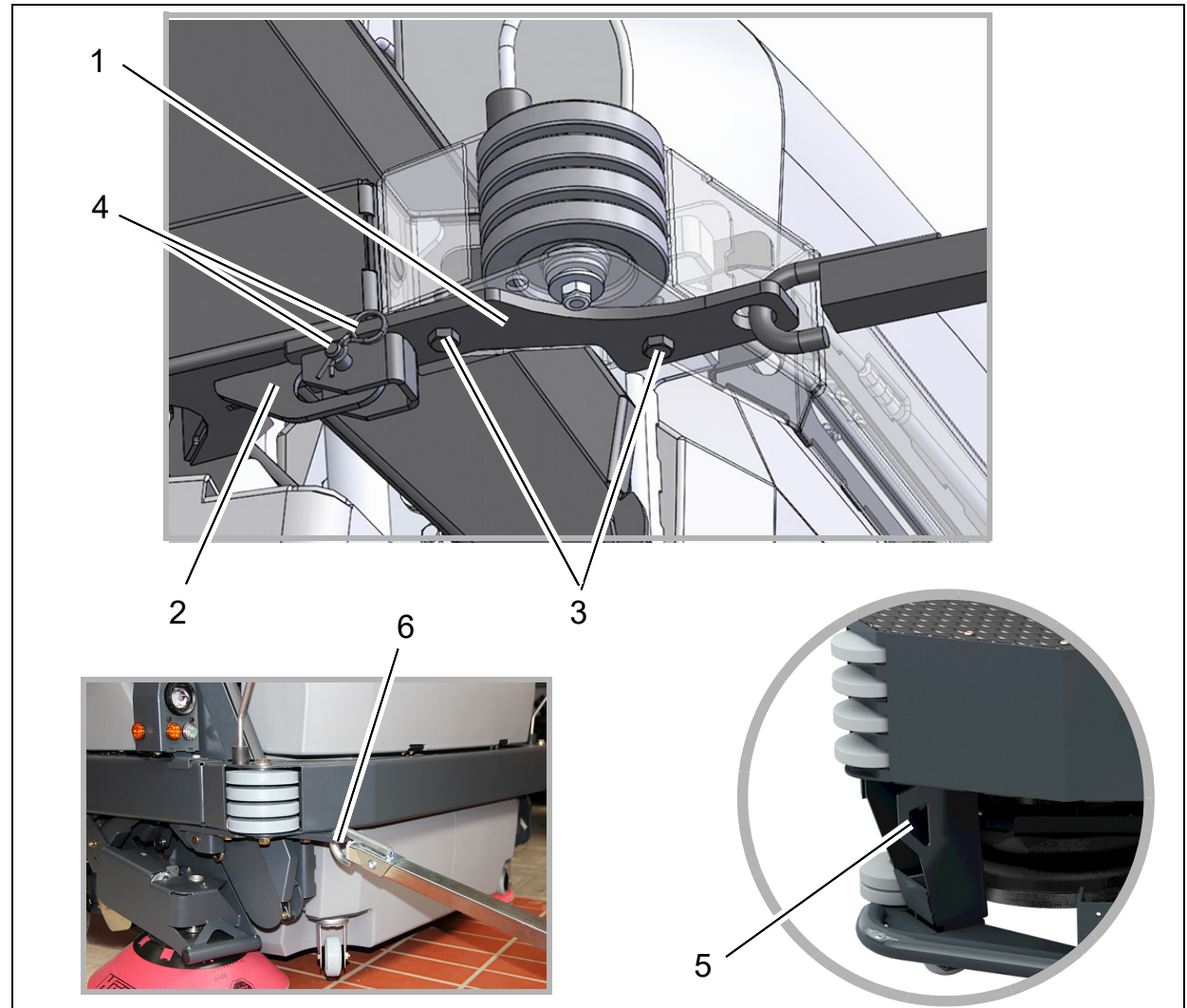


Abb. 4

Abschleppvorgang für Maschinen ab Ser.-Nr.: 7190xx409991

3.4 Montage Ringschraube hinten

Wird die Abschleppstange hinten benötigt, muss die Ringschraube hinten auf der rechten Seite der Maschine montiert werden.

1. Ringschraube (Abb. 5/1) durch die vorhandene Bohrung stecken und mit der Mutter M12 sichern.
2. Abschleppstange in die Öse einhängen (Abb. 5/2).



Zum Abschleppen eine handelsübliche Abschleppstange für PKW bis zu 3 t verwenden.

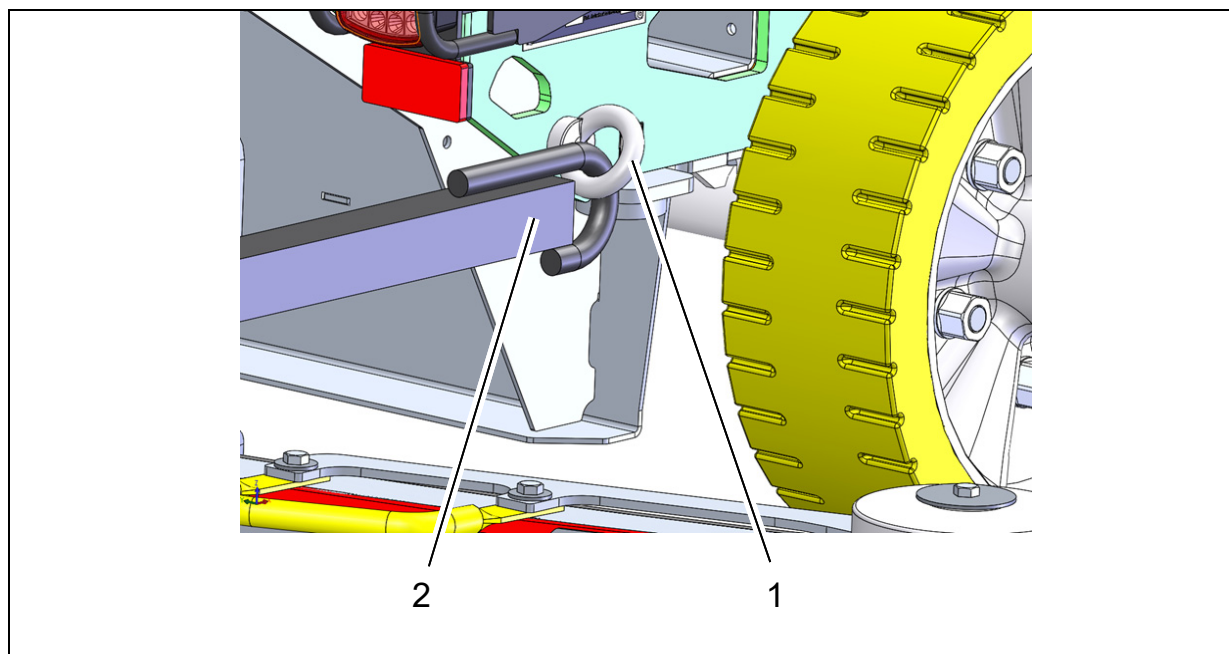


Abb. 5

Abschleppvorgang für Maschinen ab Ser.-Nr.: 7190xx409991

3.5 Hilfslenkung beim Abschleppen

Für die Hilfslenkung wird ein Steckschlüssel der Größe 19 mit einer Verlängerung benötigt (nicht im Lieferumfang enthalten).

1. Feststellbremse lösen, siehe Abschnitt 3.1 und 3.2.
2. Bodenmatte auf der linken Seite der Maschine entfernen (Abb. 6/1).
3. Steckschlüssel durch die Bohrung im Bodenblech auf den Fahrtrieb stecken (Abb. 6/2).
4. Die Maschine mithilfe des Steckschlüssels lenken (Abb. 6/3).

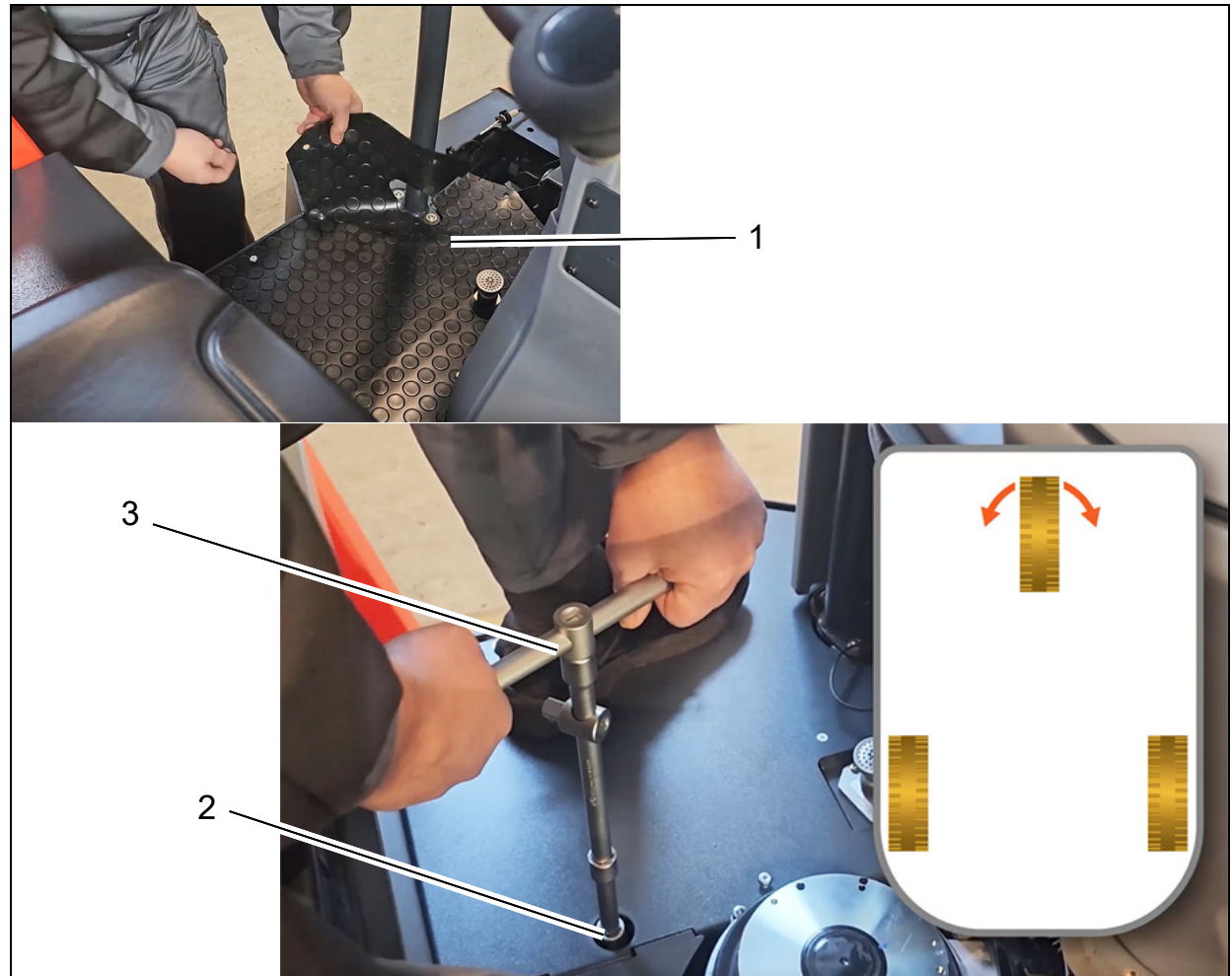


Abb. 6

Abschleppvorgang für Maschinen bis Ser.-Nr. 7190xx409991

4 Abschleppvorgang für Maschinen bis Ser.-Nr. 7190xx409991

4.1 Abschleppen mit funktionierender Antriebsbatterie

1. Maschine ausschalten und Schlüssel abziehen.
2. Abschleppereinrichtung vorn oder hinten montieren, siehe Abschnitt 3.3 und 3.4.
3. Abschleppstange einhängen.
4. Verfügt die Maschine über einen X-AC-Antrieb, muss die Hinterradbremse entriegelt werden, siehe Abschnitt 3.2.
5. Feststellbremse vorn lösen:
 - Die Schrauben der Abdeckung Lenksäule entfernen und den oberen Teil der Abdeckung nach hinten wegschwenken (Abb. 7/1).
 - Maschine mit Schlüsselschalter einschalten.
 - Den Taster *Bremse entriegeln* (Abb. 7/2) betätigen und abschleppen.
Den Taster *Bremse entriegeln* während des Abschleppvorgangs gedrückt halten!
6. Gelenkt wird mit dem Lenkrad.

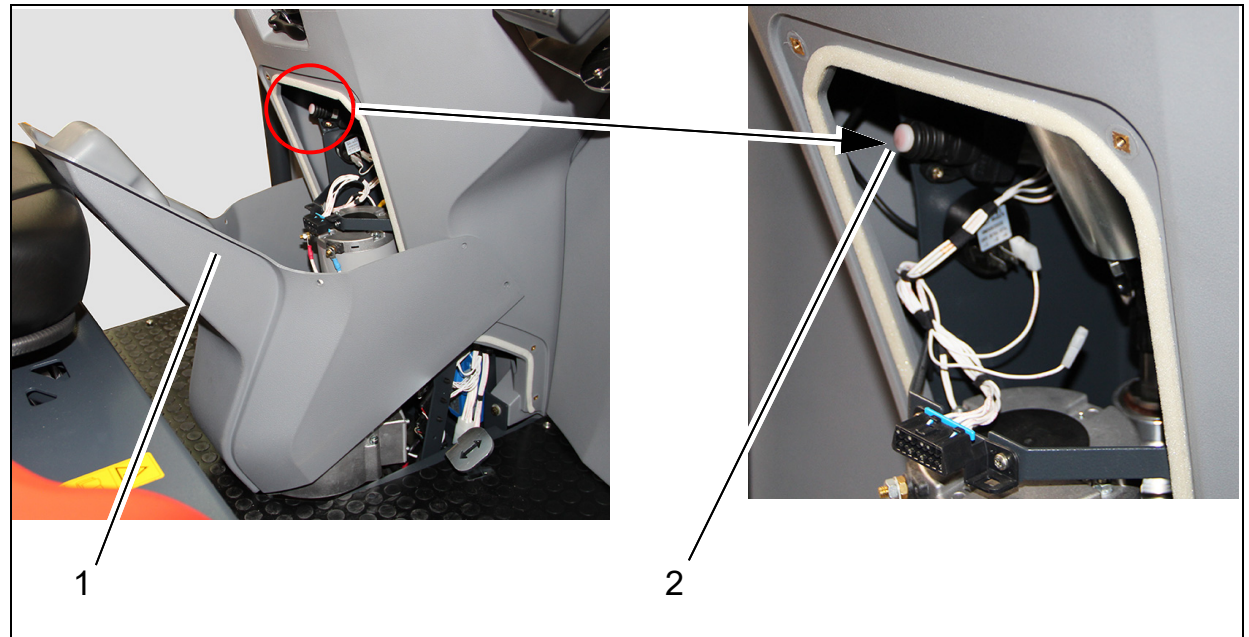


Abb. 7

Abschleppvorgang für Maschinen bis Ser.-Nr. 7190xx409991

4.2 Abschleppen ohne oder mit leerer Antriebsbatterie

1. Maschine ausschalten und Schlüssel abziehen.
2. Abschleppereinrichtung vorn oder hinten montieren, siehe Abschnitt 3.3 und 3.4.
3. Feststellbremse lösen, siehe Abschnitt 3.1.
4. Verfügt die Maschine über einen X-AC-Antrieb, muss zusätzlich die Hinterradbremse entriegelt werden, siehe Abschnitt 3.2.
5. Abschleppstange einhängen und abschleppen.
6. Gelenkt wird mit dem Lenkrad.



88-60-3279 - 4480-33

Hako GmbH
Unternehmenszentrale
Hamburger Str. 209-239
23843 Bad Oldesloe
Deutschland
Tel. +49 4531 806-0
info@hako.com
www.hako.com